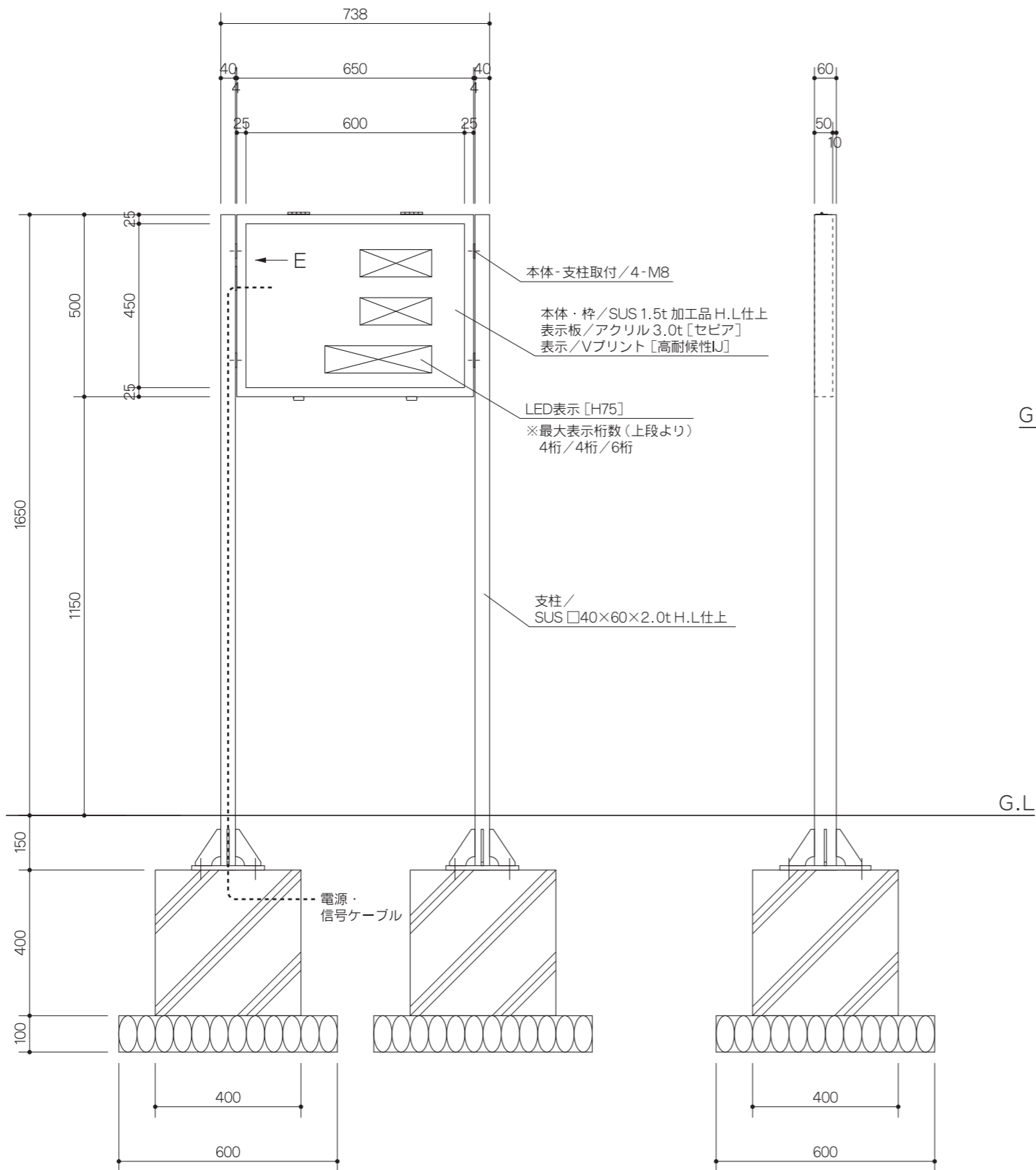
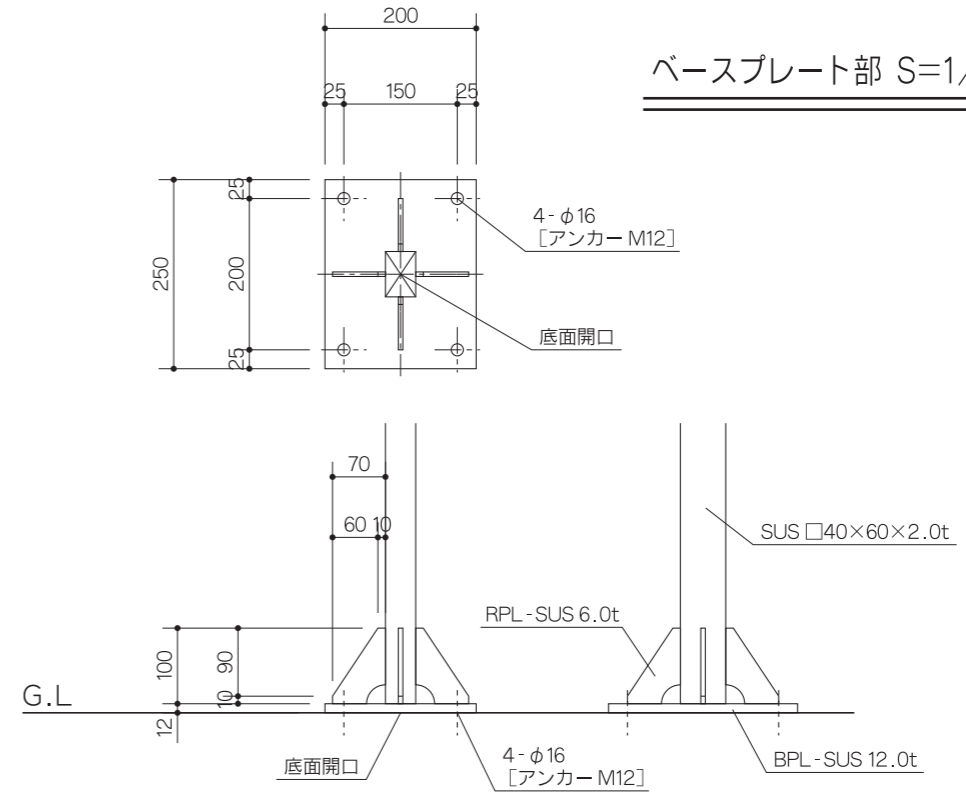


全体図 S=1/15

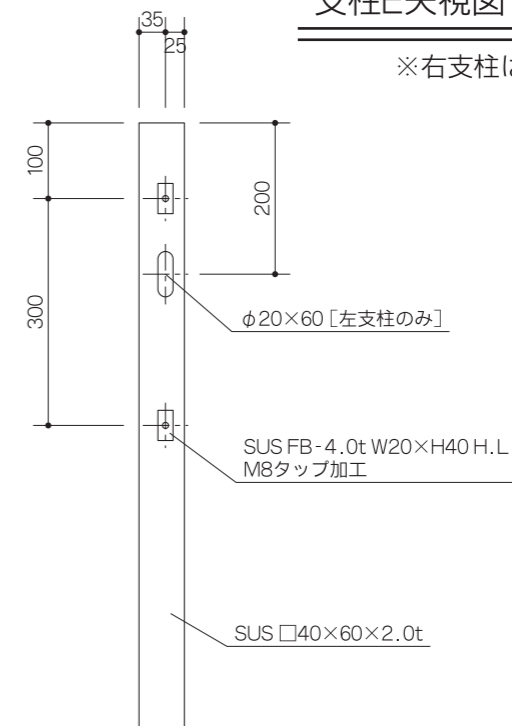


ベースプレート部 S=1/10

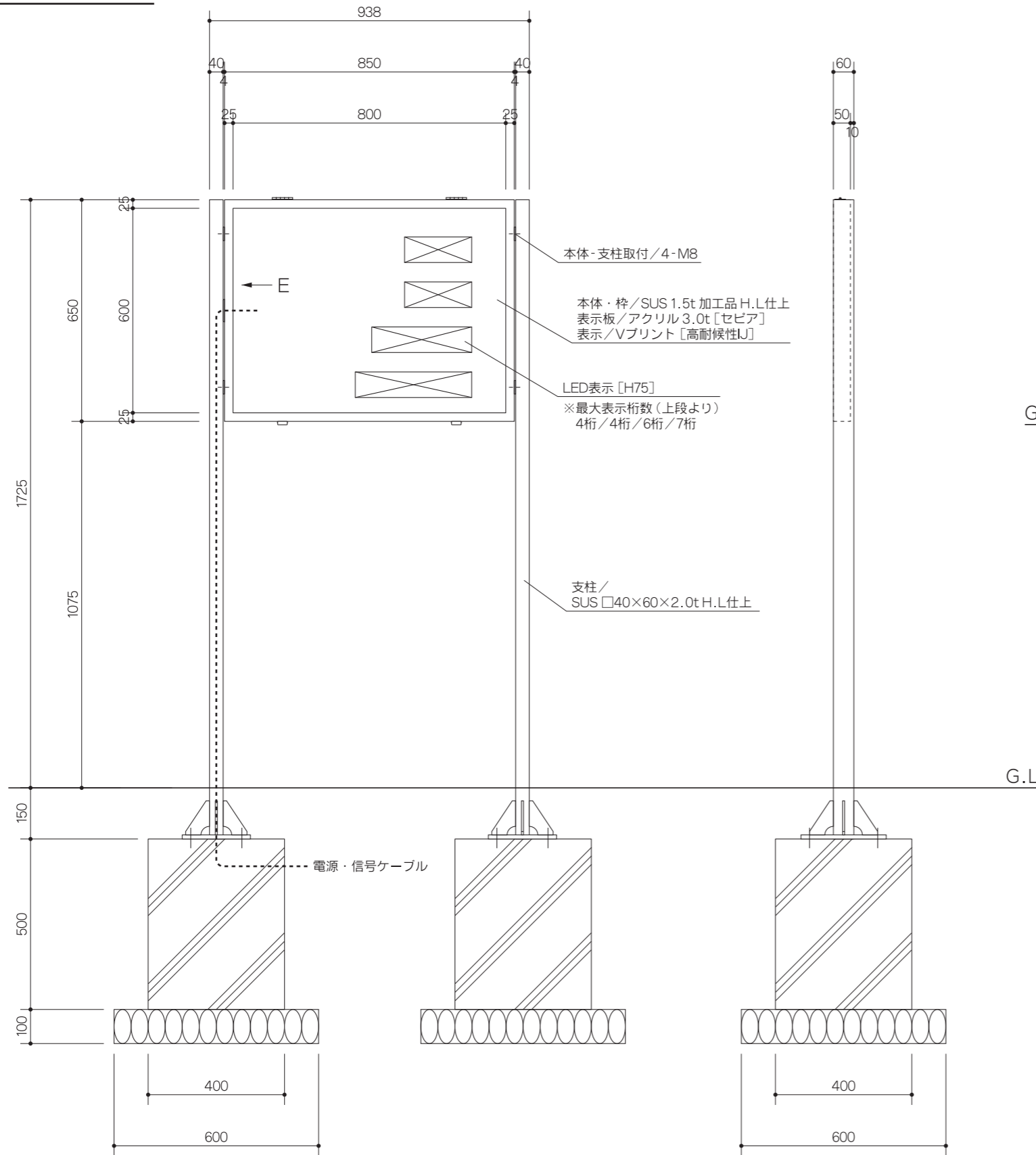


支柱E矢視図 S=1/10

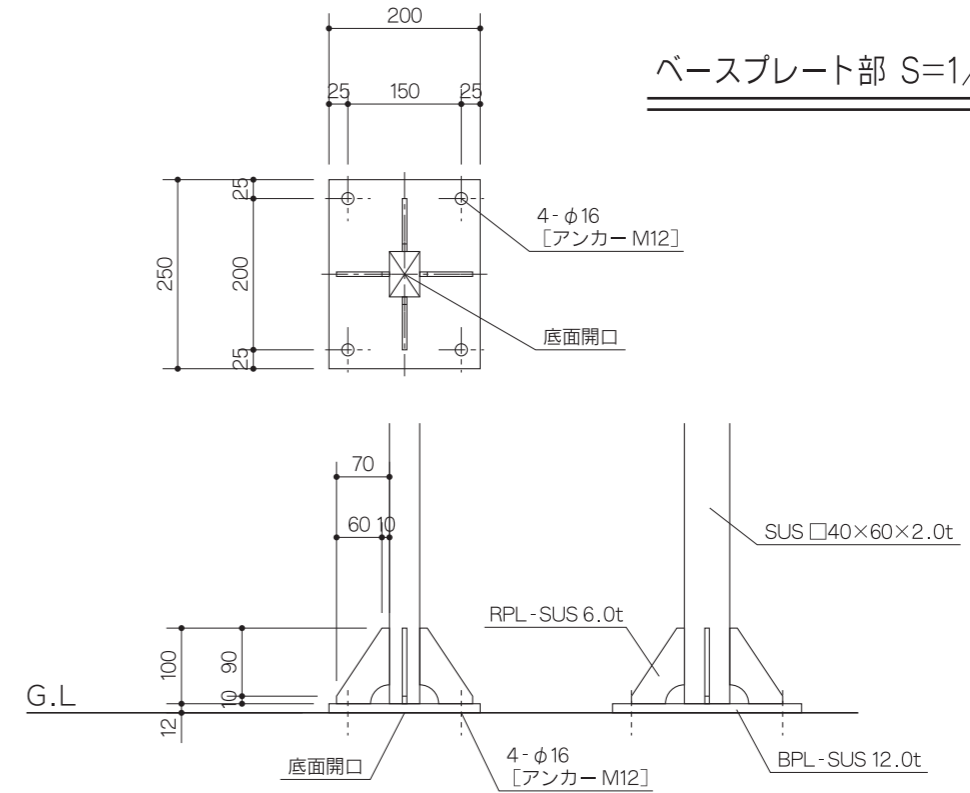
※右支柱は反転



全体図 S=1/15

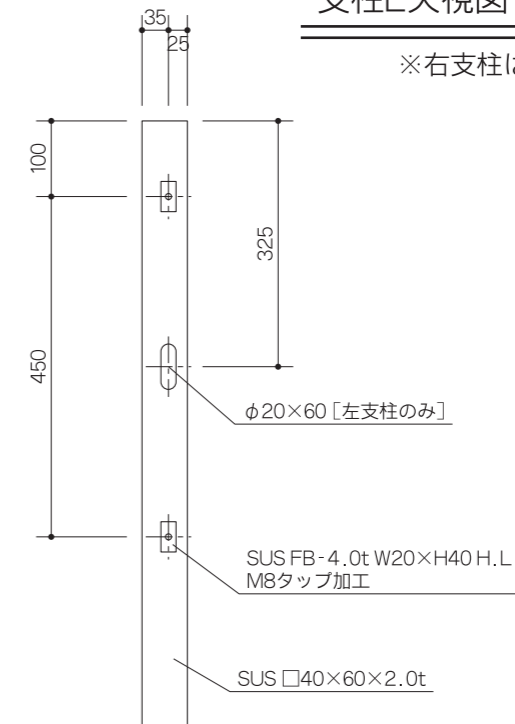


ベースプレート部 S=1/10

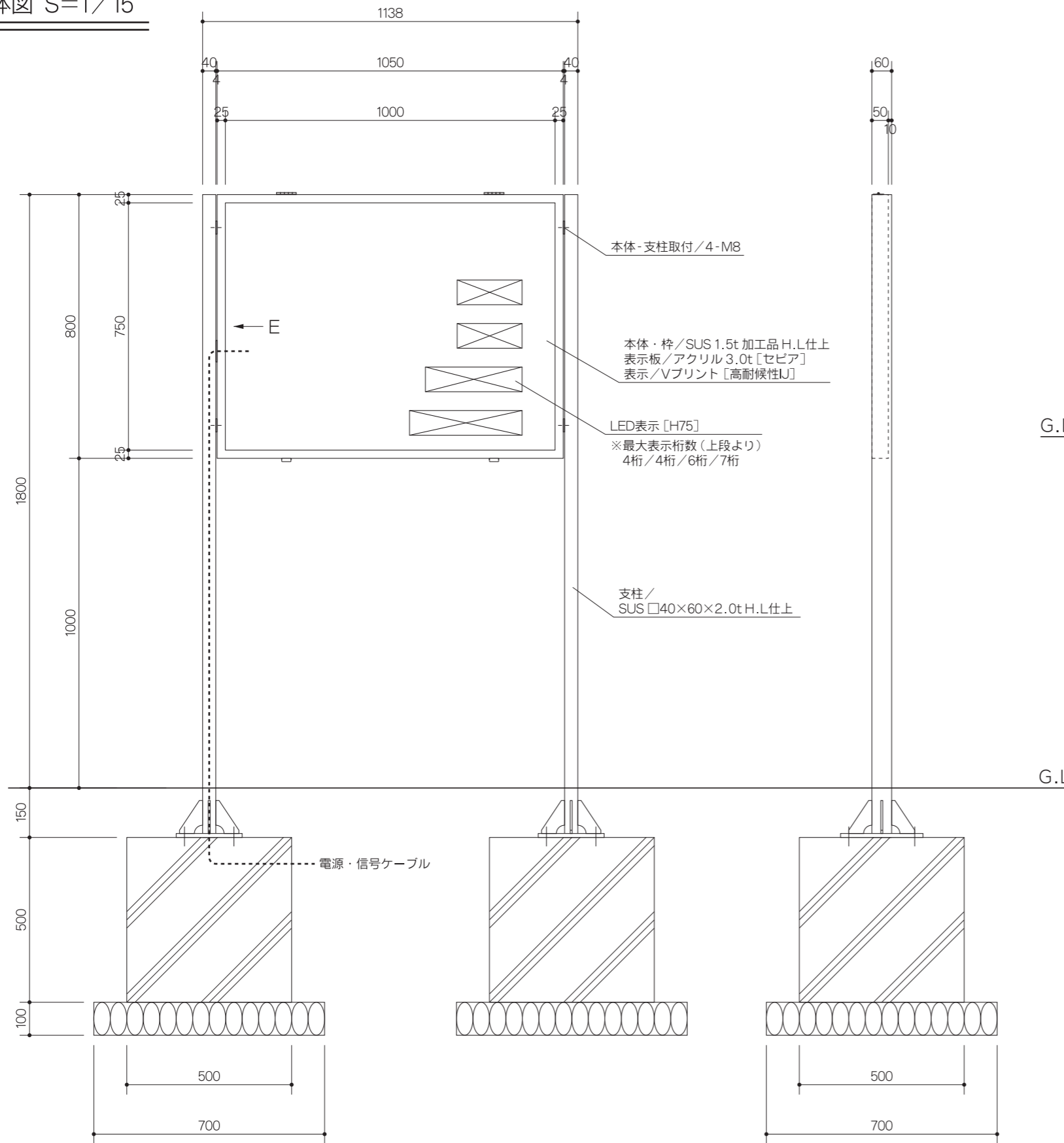


支柱E矢視図 S=1/10

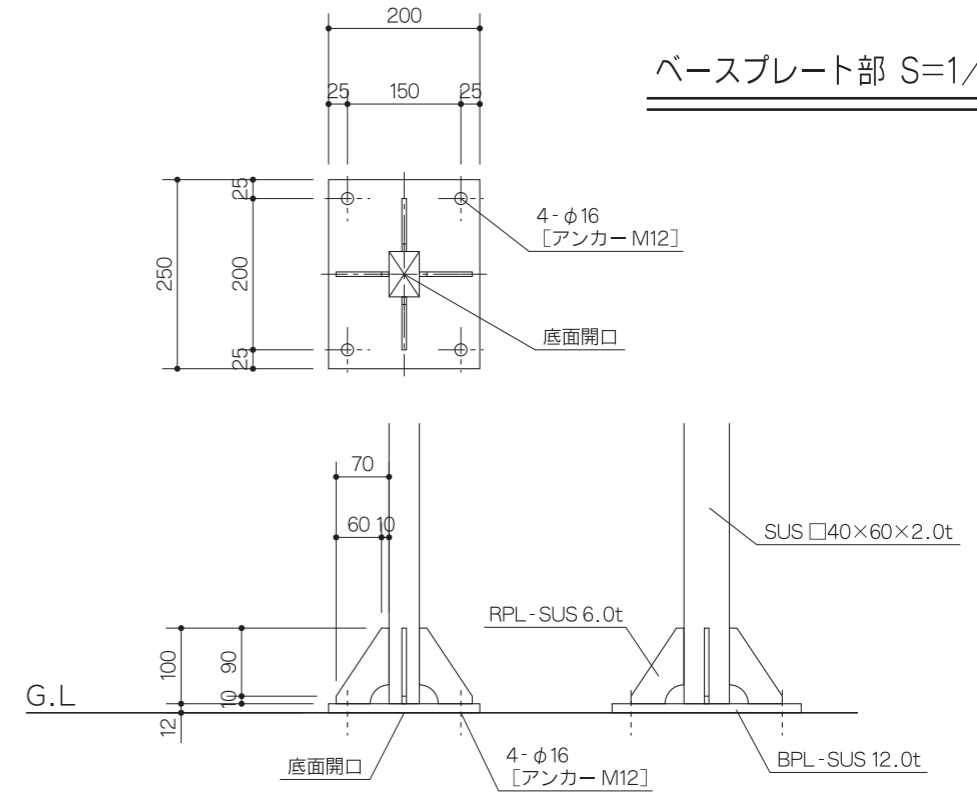
※右支柱は反転



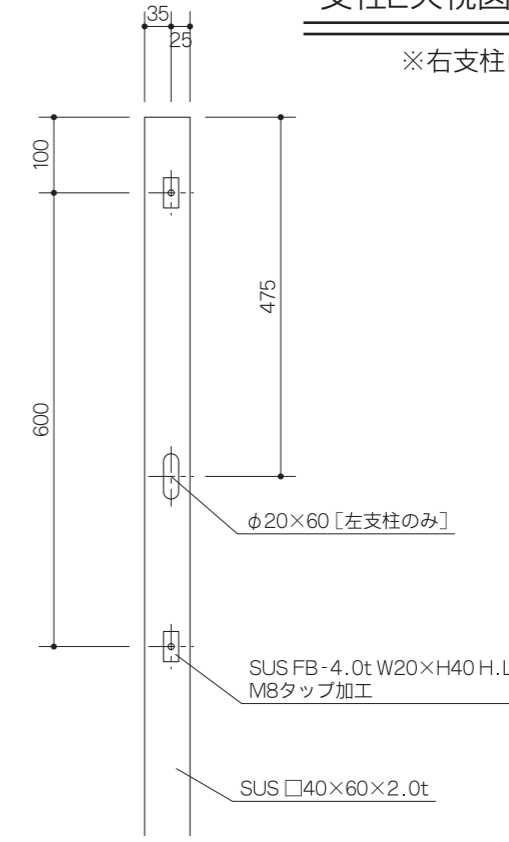
全体図 S=1/15



ベースプレート部 S=1/10



支柱E矢視図 S=1/10



件名
PVサイン2014

図名
SP-L / 全体図

Scale
図 示

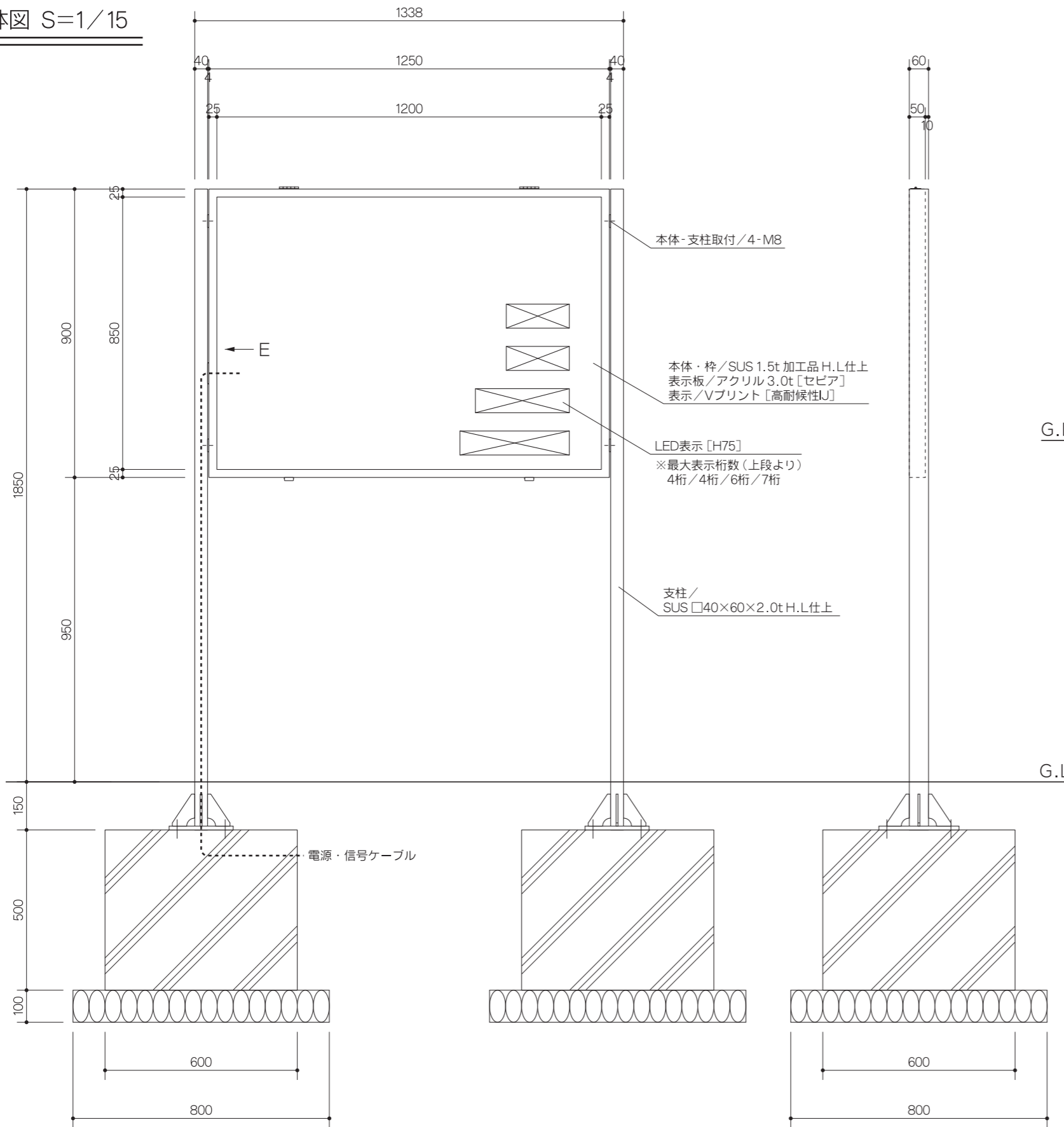
図面サイズ
A3

依頼No.
901404-02

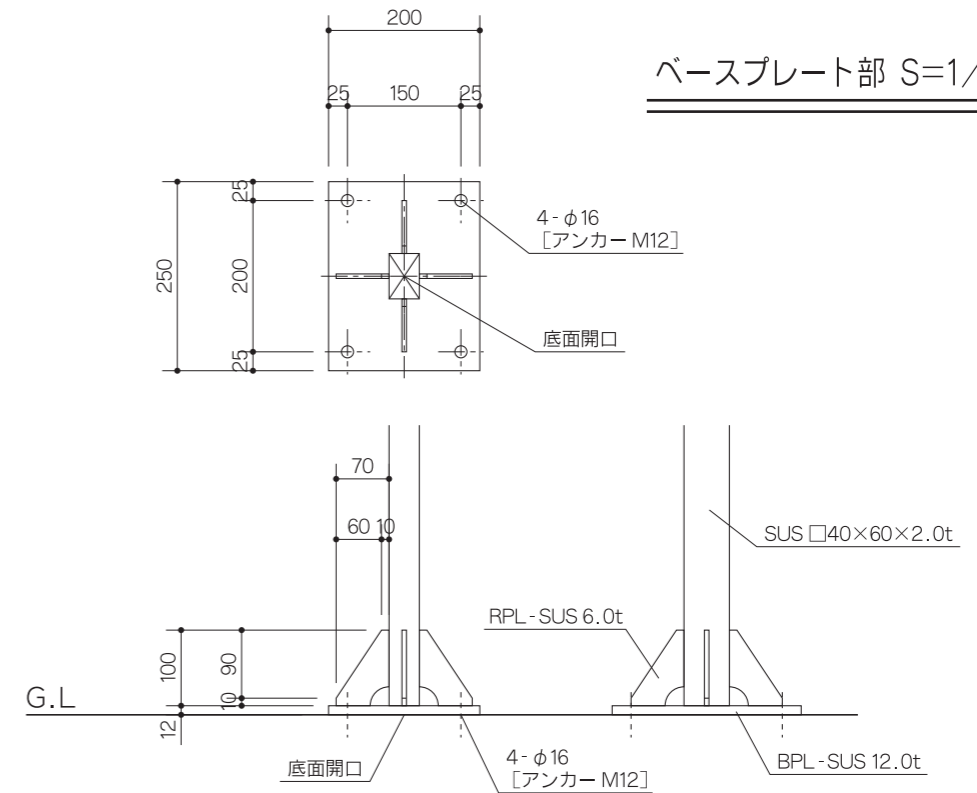
図面No.
D16-01i

Ti2 株式会社 アイ・ツー

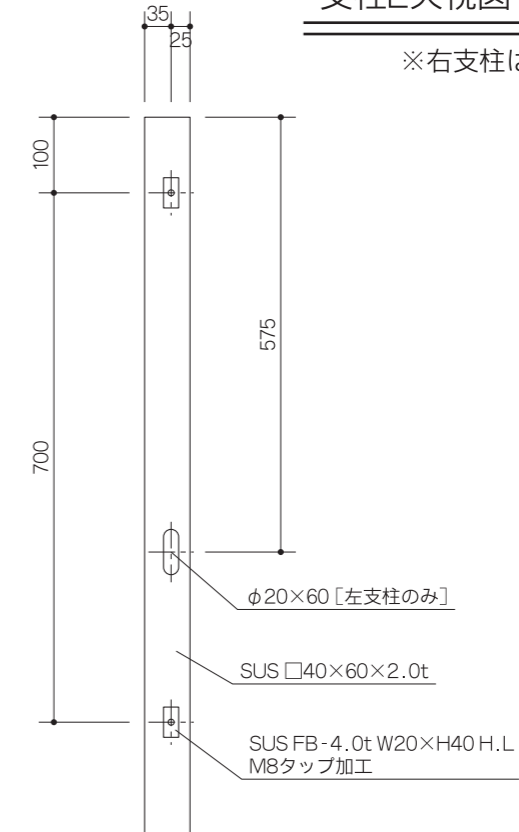
全体図 S=1/15



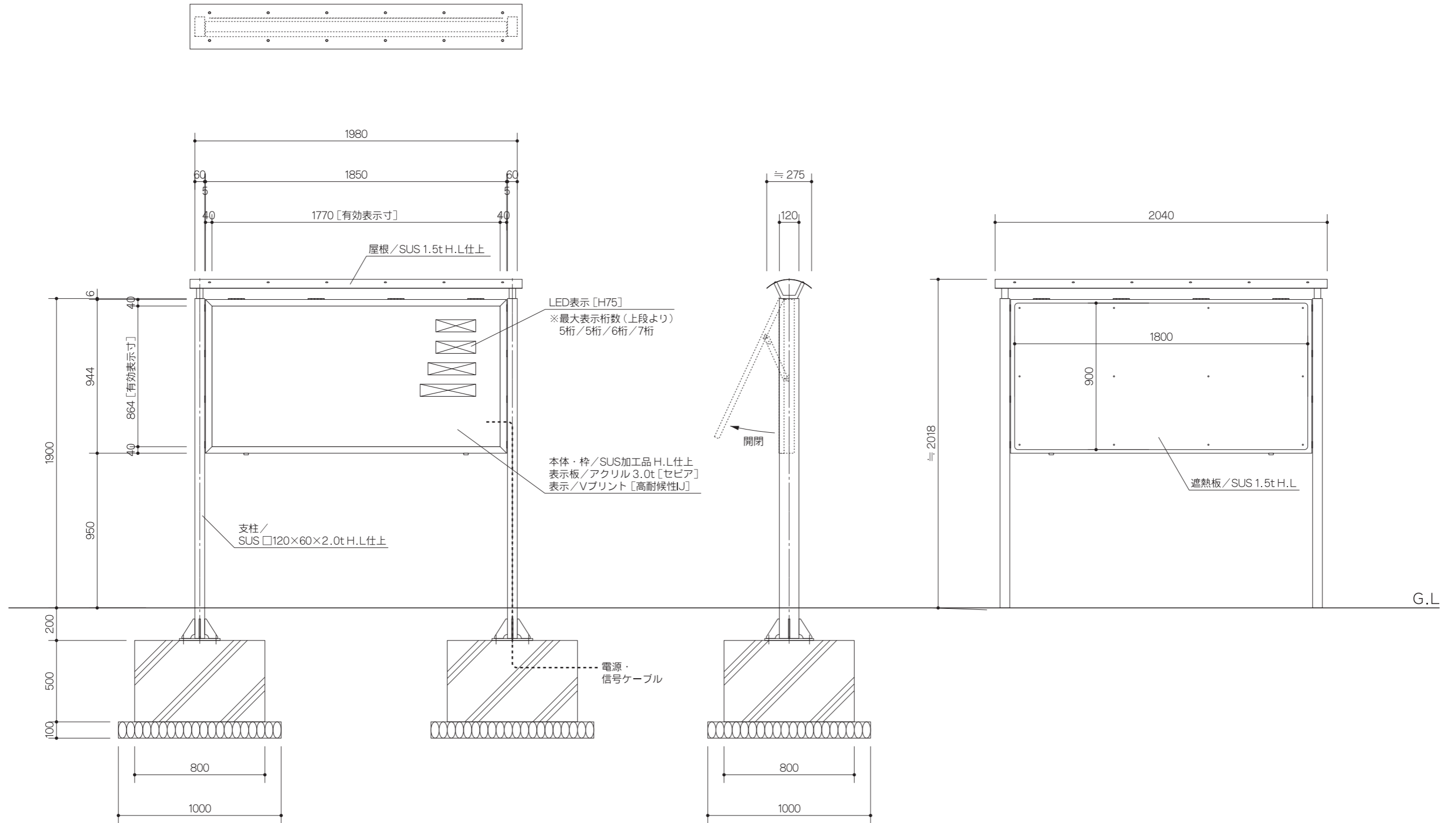
ベースプレート部 S=1/10



支柱E矢視図 S=1/10



全体図 S=1/25



件名
PVサイン2014

図名
SP-SL/全体図

Scale
図 示

図面サイズ
A3

依頼No.
901404-02

図面No.
D101-01i

Ti2 株式会社 アイ・ツー