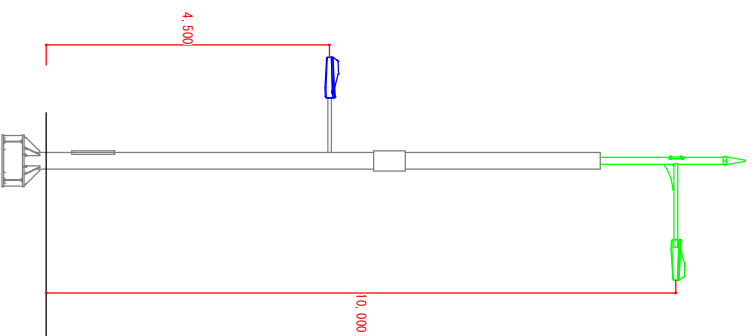


車道照明+歩道照明取付図

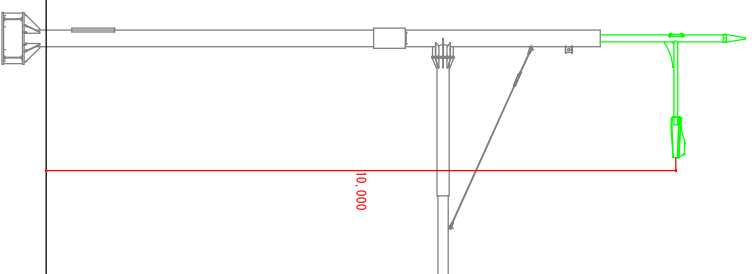
緑の線種：アーム+車道照明

青の線種：歩道照明



車道照明取付図

緑の線種：アーム+車道照明



工事概要

本工事は、福井市県道28号線（ツエニツクス通り）の毛矢交差点から西木田交差点の西側に設置してある多目的柱にLEDの車道照明、歩道照明を取付を行う工事です。また設置した照明器具に電気を供給するための配線・分電盤を設置いたします。

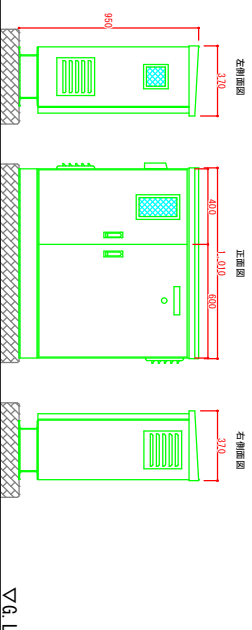
設置台数

分電盤 3面 車道照明 18基 歩道照明 9基

取付照明器具仕様

品名	仕様	取付台数
LED車道照明器具	LED車道照明器具 （LEDチップ型） 平均寿命約20,000時間（電圧5V・7V）	18基
LED歩道照明器具	LED歩道照明器具 （LEDチップ型） 平均寿命約20,000時間（電圧5V・7V）	9基

分電盤取付詳細図



未来あるLife・Lineを創る企業
株式会社 サカイエステック

担当 飯田 肇	工事名称 街路工事04-03-50・150-02	日付
製図 飯田 肇	図面名称 工事概要図	縮尺 1/30